

Tecnotrip

VACUUM PACK TECHNOLOGY

EVT-10

Envasadora al vacío de campana de sobremesa



EVT-10

Ideal para el **envasado de piezas largas**, como salmón, lomo embuchado, chorizos, salchichones.

Posibilidades de barras de soldar:
una barra de 420 mm o dos barras de 420 mm.

Bancada en acero inoxidable.

Fácil mantenimiento y limpieza.

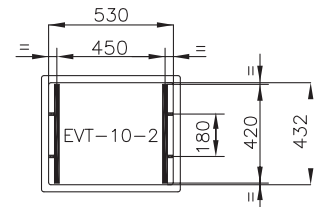
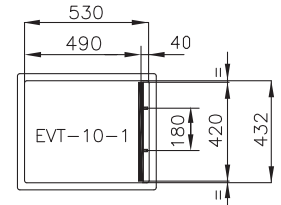
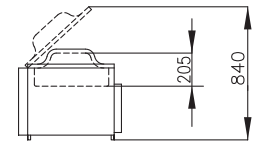
Instalación para inyección de gas.

Envasadora al vacío equipada con bomba Busch de 21 m³/h.

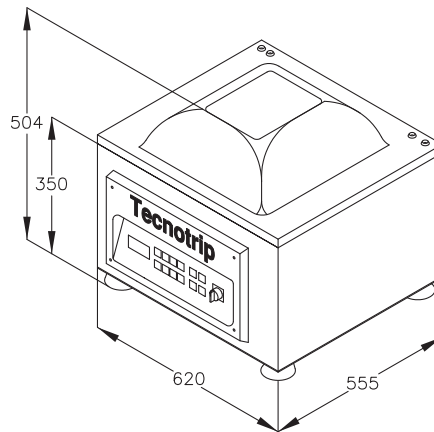
Dimensiones de la cámara de vacío: 530*432*200 mm.

Sistema de control digital.

Fabricación según normas CE.



EVT-10



Datos técnicos

Modelo: EVT-10
Dimensiones cámara/mm: 530x432x200
Dimensiones exteriores: 620x555x504
Bomba vacío: 21 m³/h
Potencia/Kw: 0,75
Conexión Eléctrica: 220 50(60)HZ. 1Ph.
Sistema Soldadura: SS / SD / SC
Gas: Estándar
Sistema Control: Digital
Ciclos/min: 2/3
Peso/kg: 90

Información sobre programador digital

30 Programas a seleccionar
Control de vacío por sensor
Función de vacío complementario
Programa de vacío progresivo
Control de entrada de gas por sensor
Entrada de aire progresivo "SOFT-AIR"
Programa de verificación del vacío
Parada manual del vacío
Contador de ciclos
Control de cambio de aceite
Programa de precalentamiento de la bomba
Control individual de las soldaduras