

Tecnotrip

VACUUM PACK TECHNOLOGY

EV-15

Envasadora al vacío
cámara simple



EV-15

Ideal para producciones pequeñas y medianas, sus barras de soldadura permiten el **envasado rápido de varias bolsas pequeñas** al mismo tiempo.

Posibilidades de barras de soldar:
una barra de 420 mm o dos barras de 420 mm.
Bancada y cámara de vacío en acero inoxidable.

Fácil mantenimiento y limpieza.

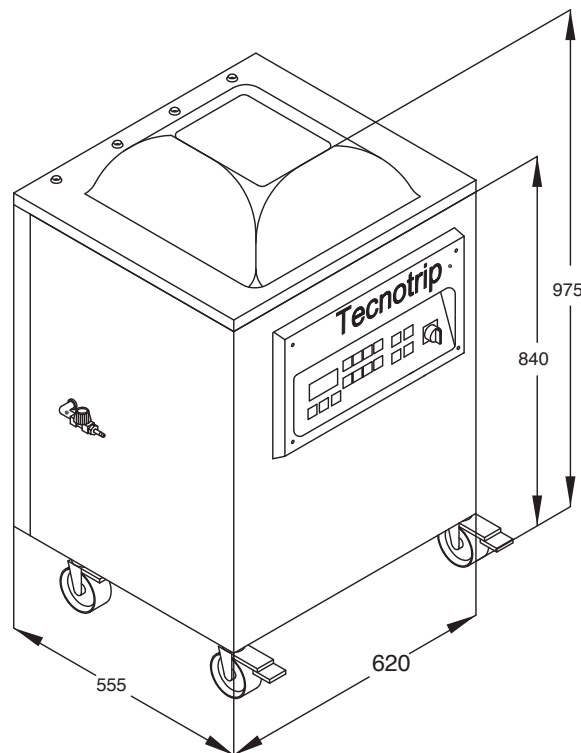
Instalación para **inyección de gas**.

Envasadora al vacío equipada con
bomba Busch de 40 m³/h.

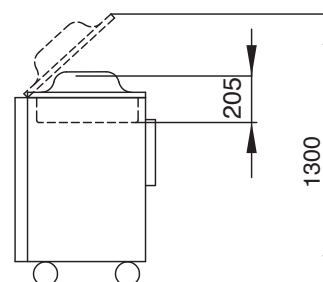
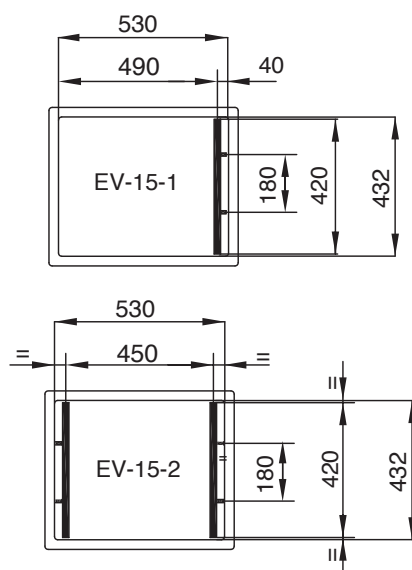
Dimensiones de la cámara de vacío:
530*435*200 mm.

Sistema de control digital.

Fabricación según normas CE.



EV-15



Datos técnicos

Modelo: EV-15
Dimensiones cámara/mm: 530x432x205
Dimensiones exteriores: 620x555x975
Bomba vacío: 40 m³/h
Potencia/Kw: 1,5
Conexión Eléctrica: 220v. 50(60)HZ. 1Ph.
220/380v. 50(60)HZ. 3Ph.
Sistema Soldadura: SS / SD / SC
Gas: Estándar
Sistema Control: Digital
Ciclos/min: 2/3
Peso/kg: 125

Información sobre programador digital

30 Programas a seleccionar
Control de vacío por sensor
Función de vacío complementario
Programa de vacío progresivo
Control de entrada de gas por sensor
Entrada de aire progresivo "SOFT-AIR"
Programa de verificación del vacío
Parada manual del vacío
Contador de ciclos
Control de cambio de aceite
Programa de precalentamiento de la bomba
Control individual de las soldaduras