



Puntos de venta



Obradores  
y fábricas



Restaurantes

**Ideal** para todo tipo de productos.

**Económica y Adecuada** para pequeñas producciones.

**Indicada** para restaurantes, supermercados, puntos de venta con poco espacio, obradores pequeños...

La **EVT-7-TD** es ideal para:



Quesos



Embutidos



Carnes



Pescados  
y mariscos



Verduras



IV y V  
Gama



Pastas  
y pizzas



Frutos  
secos



Salsas



Tarros  
de conserva



Café



Turrone



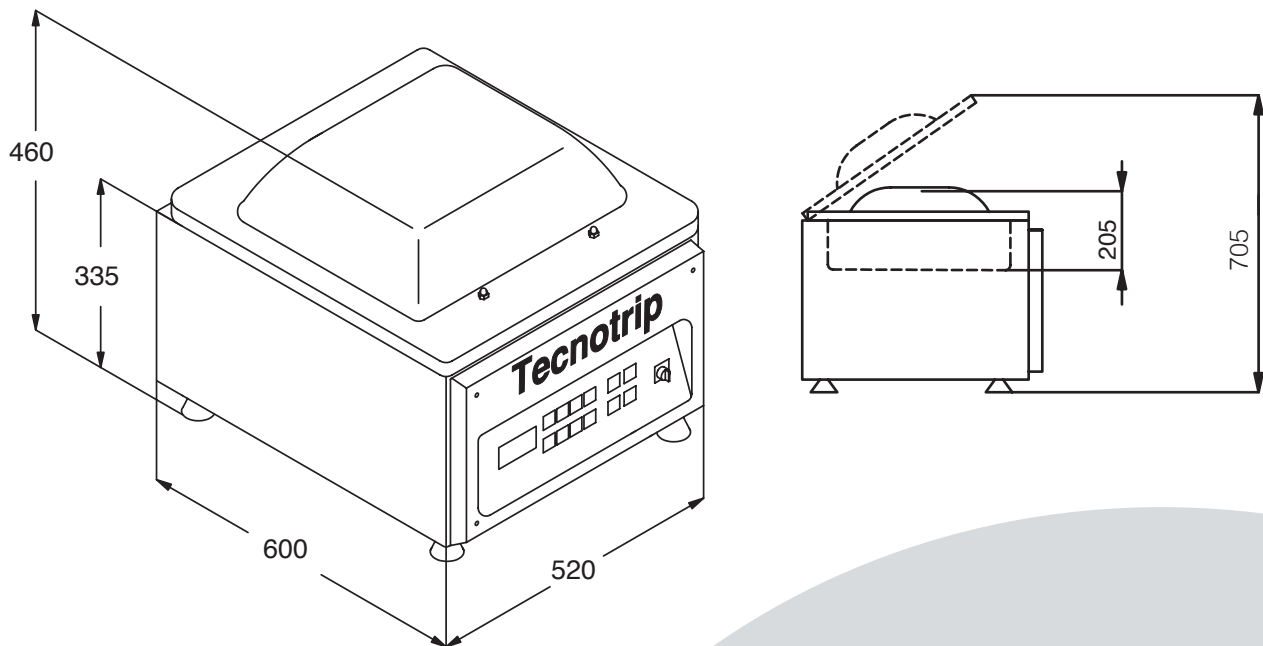
Bollería



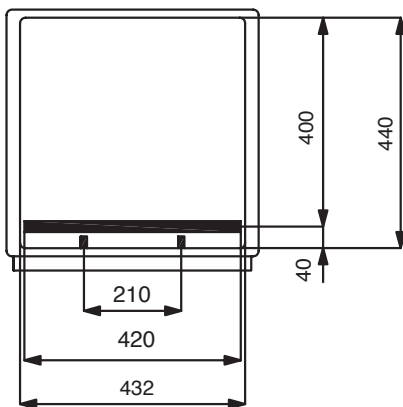
Non-Food

## Diseñamos, fabricamos y distribuimos.

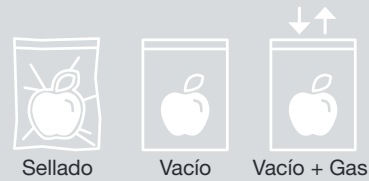
La seriedad, compromiso, calidad y servicio, fidelizan a nuestros clientes.



### Barras de soldar



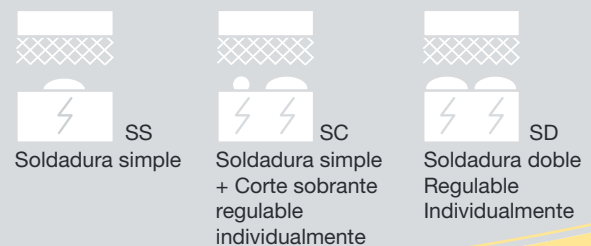
### Programas de envasado



### Gas



### Tipos de soldadura



### Características

Fácil limpieza  
Fabricación según norma CE

### Datos técnicos

Dimensiones exteriores/mm: 520X600X460  
Dimensiones cámara/mm: 430X440X205  
Ciclos/min: 2/3  
Potencia/Kw: 0,75  
Conexión eléctrica: 220V 50/60Hz 1ph  
Peso/kg: 60

### Equipamiento

Bomba vacío: 21 m<sup>3</sup>/h  
Programador digital: Sistema CD  
Soldadura: SS, SC, SD  
Gas

### Información sobre programador digital

30 programas seleccionables  
Control de vacío por sensor  
Control inteligente de vacío  
Función de vacío progresivo  
Control de entrada de gas por sensor  
Entrada de aire progresivo "SOFT-AIR"  
Programa de verificación de vacío  
Paro manual de vacío  
Programa de test  
Contador de ciclos  
Control de cambio de aceite  
Programa de precalentamiento bomba  
Control soldadura \*ver descripciones en la web

### Accesorios y consumibles

Embolsadores y bolsas de vacío