



Obradores
y fábricas



Centros
de envasado

Ideal para el envasado rápido de varias bolsas pequeñas.

Adecuada para pequeñas y medianas producciones.

Indicada para obradores pequeños, centros de envasado...

La **EV-15** es ideal para:



Quesos



Embutidos



Carnes



Pescados
y mariscos



Verduras



IV y V
Gama



Pastas
y pizzas



Frutos
secos



Salsas



Tarros
de conserva



Café



Turrone



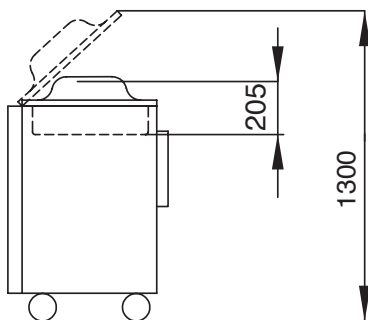
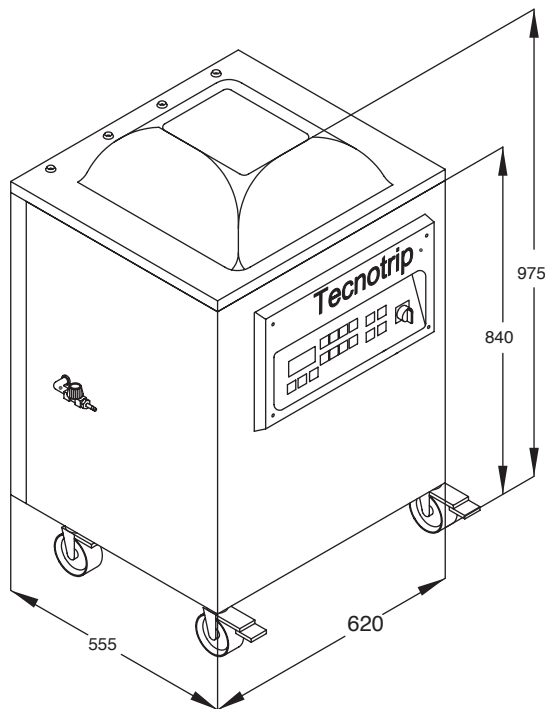
Bollería



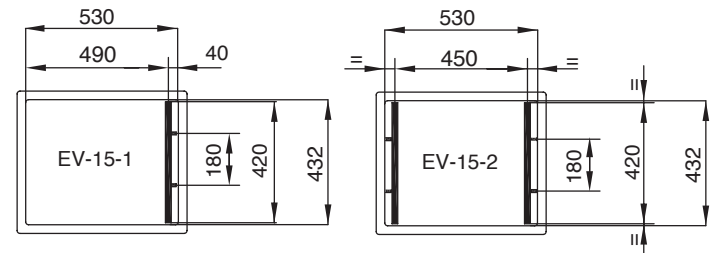
Non-Food

Diseñamos, fabricamos y distribuimos.

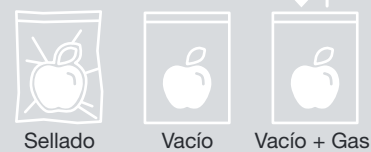
La seriedad, compromiso, calidad y servicio, fidelizan a nuestros clientes.



Barras de soldar



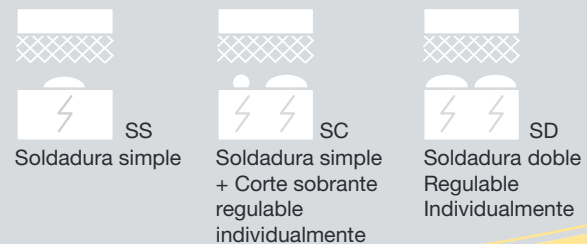
Programas de envasado



Gas



Tipos de soldadura



Características

Fácil limpieza
Fabricación según norma CE

Datos técnicos

Dimensiones exteriores/mm: 620X555X975
Dimensiones cámara/mm: 530X432X205
Ciclos/min: 2/3
Potencia/Kw: 1,5
Conexión eléctrica: 220V 50/60Hz 1ph
220/330V 50/60Hz 3ph
Peso/kg: 125

Equipamiento

Bomba vacío: 40 m³/h
Programador digital: Sistema CD
Soldadura: SS, SC, SD
Gas

Información sobre programador digital

30 programas seleccionables
Control de vacío por sensor
Control inteligente de vacío
Función de vacío progresivo
Control de entrada de gas por sensor
Entrada de aire progresivo "SOFT-AIR"
Programa de verificación de vacío
Paro manual de vacío
Programa de test
Contador de ciclos
Control de cambio de aceite
Programa de precalentamiento bomba
Control soldadura *ver descripciones en la web

Accesorios y consumibles

Embolsadores y bolsas de vacío