

# Tecnotrip

VACUUM PACK TECHNOLOGY

## EVT-28

G-TD

Envasadora al buit  
de sobretaula



**EVT-28**  
G-TD

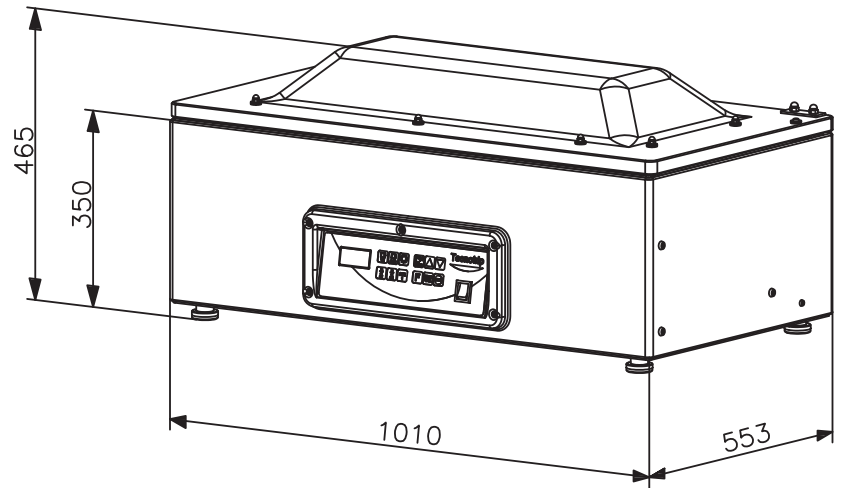
Ideal per a **envasat de peces llargues** com salmó, llom embotit, xoriço i llonganisses o **peces curtes** en gran quantitat.

Proveïda de **dues barres curtes** de 420 mm, o d'**una llarga** de 830 mm i **una curta** de 420 mm.

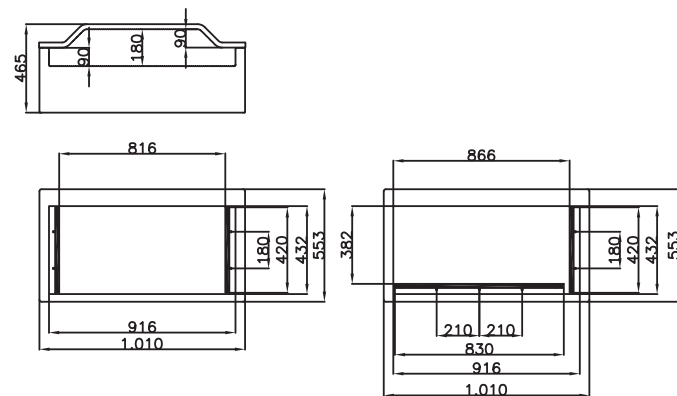
Bancada en **acer inoxidable**.

**Fàcil** manteniment i neteja.

Sistema de **control digital**.



EVT-28 G-TD



## Dades tècniques

Model: EVT-28-G-TD  
Dimensions càmera/mm: 916x432x180  
Dimensions exteriors: 1010x553x465  
Bombes de buit: 2x20 m3/h  
Potència/Kw: 1,5  
Connexió Elèctrica: 220v. 50 (60) HZ. 1Ph.  
Sistema Soldadura: SDGas: Estàndard  
Sistema Control: Digital  
Cicles/min: 2/3  
Pes/kg: 145

## Informació sobre programador digital

30 programes seleccionables  
Control de buit per sensor  
Control intel·ligent de buit  
Funció de buit progressiu  
Control d'entrada de gas per sensor  
Entrada d'aire progressiu "SOFT-AIR"  
Programa de verificació de buit  
Atur manual de buit  
Programa per a marinat  
Comptador de cicles  
Control de canvi de l'oli  
Programa de preescalfament bomba  
Soldadura doble