



Obradores  
y fábricas



Centros  
de envasado



Catering

**Ideal** para todo tipo de productos y especialmente precocinados.

**Adecuada** para medianas producciones con posibilidad de un cambio de molde constante.

**Indicada** para todos los sectores, en los que se requiera conservación de los productos, buena presentación y facilidad de almacenamiento y limpieza.

Las **TSB-100 / A-100** son ideales para:



Quesos



Embutidos



Carnes



Pescados  
y mariscos



Verduras



Pastas  
y pizzas



Frutos  
secos



Salsas



Café



Bollería



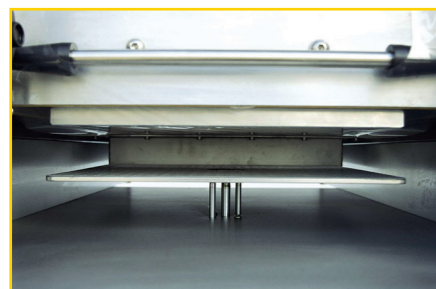
Non-Food



Corte de soldadura perimetral. Entrada y salida del cajón automático en la TSB-A-100 o manual en la TSB-100.



Sistema automático para la recogida del film sobrante, controlado mediante un sistema que permite el máximo aprovechamiento.



Plataforma elevadora de la horma.



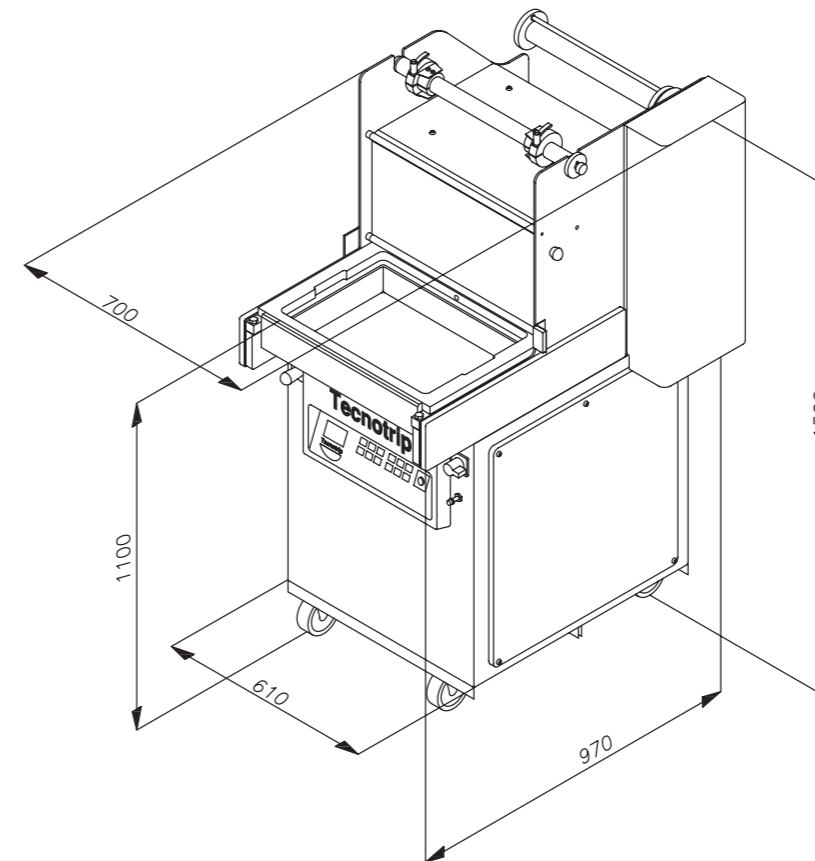
Accionamiento de doble pulsación para entrada automática del cajón. La salida es automática al finalizar el ciclo (conveniente para el envasado de productos frescos).



Mando para cambio rápido de horma.

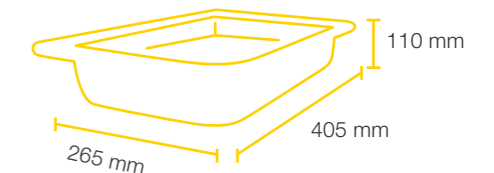


Control paso de film.

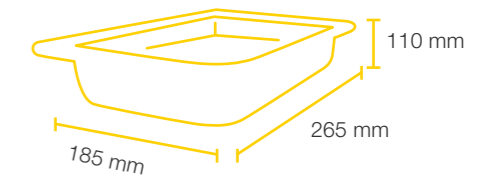


**Para envases preformados**

**Tamaño máximo de bandeja (Molde 1 cavidad)**



**Tamaño máximo de bandeja (Molde 2 cavidades)**



**Moldes**



1 cavidad:  
1x 320x260 mm  
1/2 G



2 cavidades:  
2x 260x160 mm  
1/4 G

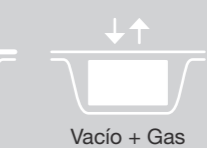


4 cavidades:  
4x 170x130 mm  
1/8 G

Posibilidad  
Moldes  
especiales

**Programas de envasado**

**Gas**



**Termoselladoras semiautomática al vacío (o sin), para envases preformados. Envasado al vacío con atmósfera modificada, para conseguir una mayor conservación, una mejor presentación, así como facilidad de almacenaje y transporte.**

**Características**

- Entrada y salida cajón:
- Fácil limpieza
- Fabricación según norma CE
- Sistema soldadura independiente entre bandejas
- Corte perimetral del film
- Dispositivo automático de recogida del film sobrante
- Cambio del molde sin herramientas

	TSB-A-100	TSB-100
Entrada y salida cajón:	automática	manual

**Datos técnicos**

	TSB-A-100	TSB-100
Dimensiones exteriores/mm:	610x970x1500	610x970x1500
Dimensiones máximas bandeja/mm:	265x405x110	265x405x110
Dimensiones máximas bobina/mm:	260x470	260x470
Ciclos/min:	3/6	3/6
Potencia/Kw:	1,5	1,1
Conexión eléctrica:	220/380v 50/60hz 3Ph	220/380V 50/60Hz 3Ph 220V 50/60Hz 1Ph
Aire comprimido/bar:	6	6
Peso/kg:	210	210

**Equipamiento**

Bomba vacío:	63 m³/h	40 m³/h
Programador digital:	Sistema CD	Sistema CD
Gas		

**Información sobre programador digital**

- 30 programas a seleccionar
- Control de vacío por sensor
- Función de vacío complementario
- Programa de vacío progresivo
- Entrada de aire progresivo "SOFT-AIR"
- Programa de verificación de vacío
- Parada manual de vacío
- Contador de ciclos
- Control de cambio de aceite
- Programa de precalentamiento de la bomba
- Control de soldadura

\*ver descripciones en la web

**Accesorios y consumibles**

Bandejas y film

**Tecnotrip, S.A.**

C/ L'Alguer, 22 · Pol. Ind. Nord  
08226 Terrassa (Barcelona) España  
Tel.: +34 93 735 69 69  
WhatsApp: 695 781 799  
tecnotrip@tecnotrip.com