

Envasadora al vacío de doble campana
y descarga automática



Salas
de despiece



Obradores
y fábricas



Centros
de envasado

Ideal para todo tipo de productos de diferentes formas y tamaños...
gracias a la gran dimensión de las campanas.

Adecuada para grandes producciones.

Indicada para mataderos, fábricas de embutidos, de pescados, queserías,
centros de envasado, caterings..

La **EVD-A-20** es ideal para:



Quesos



Embutidos



Carnes



Pescados
y mariscos



Verduras



IV y V
Gama



Pastas
y pizzas



Frutos
secos



Salsas



Tarros
de conserva



Café



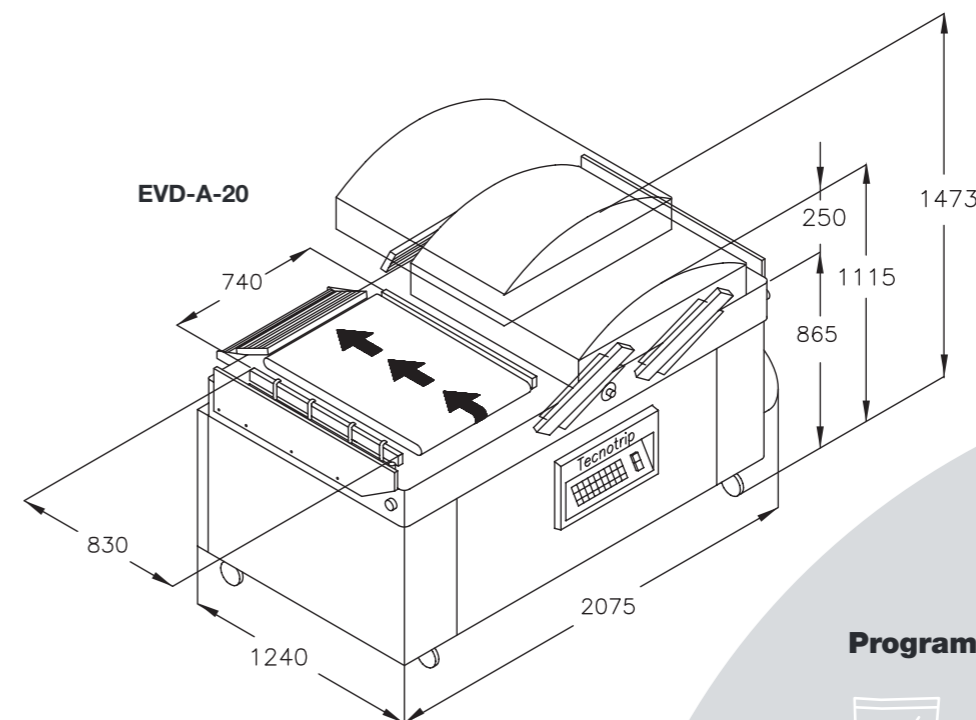
Turrones



Bollería



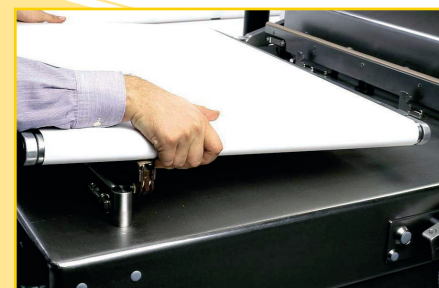
Non-Food



EVD-A-20. Expulsión automática del producto una vez terminado el ciclo de envasado al vacío.



EVD-A-20. Regulación de la cinta transportadora.



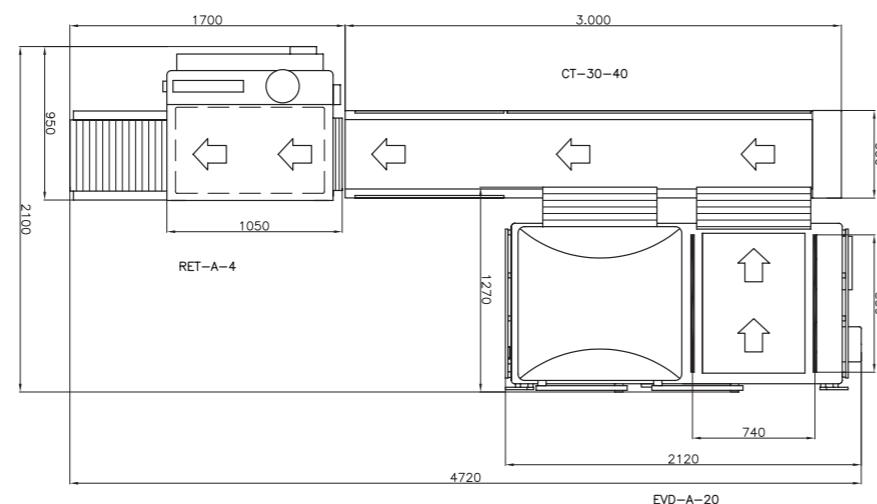
EVD-A-20. Fácil extracción de la cinta transportadora para su limpieza.



RET-A-4 / RET-A-4-11. Elevación de la cinta transportadora para facilitar la limpieza del interior del tanque.

Línea automática de envasado y retractilado

EVD-A-20 + RET-A-4/11 + CT-300/400



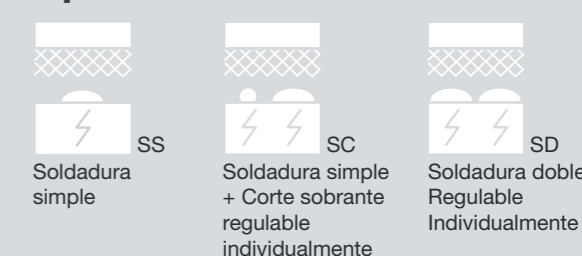
Programas de envasado



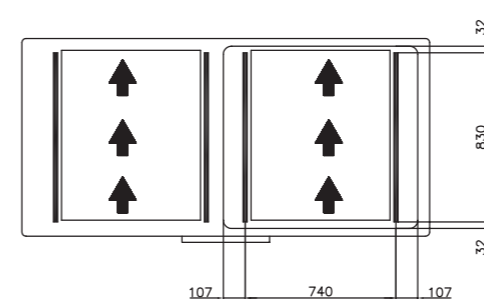
Gas



Tipos de soldadura



Barras de soldar



Ideal para líneas totalmente automáticas de envasado al vacío, ya que es totalmente sincronizable con la cinta transportadora y los tanques de retractilado. Con el regulador de tiempo de evacuación y la cinta transportadora integrada en cada cámara de la envasadora, se seleccionará si los productos deben ser o no transportados automáticamente fuera de la máquina. La cinta transportadora, sincronizada con la envasadora, permite trasladar los productos hacia el túnel de retractilado. Una célula situada a la entrada del túnel, detecta el paso del producto envasado e inicia el ciclo de retractilado: entrada, inmersión, escurrido y expulsión del producto. Al final del túnel de retractilado, es posible acoplar nuestro secador de bolsas modelo TSA.

Características

- Fácil limpieza
- Fabricación según norma CE
- Regulación independiente de las soldaduras

Equipamiento

- Bomba vacío: 200/300 m³/h
- Programador digital: Sistema CD
- Soldadura: SS, SC, SD
- Gas

Datos técnicos

	EVD-A-20	CT-300/400	RET-A-4	RET-A-4-11
Dimensiones exteriores/mm:	2075x1240x1115	3000x550x1070	1730x930x1590	1900x1100x1655
Dimensiones cámara/mm:	955x800x250	955x900x250	870x440x285	1270x945x1390
Ciclos/min:	2/3			
Potencia/Kw:	7,5	0,15	30	30
Aire comprimido/bar:	6		6	6
Conexión eléctrica:	220/380V 50/60Hz 3ph	220/380V 50/60Hz 3ph	220/380V 50/60Hz 3ph	220/380V 50/60Hz 3ph
Peso/kg:	880	115	273	315

Información sobre programador digital

- 30 programas seleccionables
- Control de vacío por sensor
- Control inteligente de vacío
- Función de vacío progresivo
- Control de entrada de gas por sensor
- Entrada de aire progresivo "SOFT-AIR"
- Programa de verificación de vacío

- Paro manual de vacío
- Programa de test
- Contador de ciclos
- Control de cambio de aceite
- Programa de precalentamiento bomba
- Control soldadura

*ver descripciones en la web

Tecnotrip, S.A.

C/ L'Alguer, 22 · Pol. Ind. Nord
08226 Terrassa (Barcelona) España
Tel.: +34 93 735 69 69
WhatsApp: 695 781 799
tecnotrip@tecnotrip.com