



Obradores
y fábricas

Ideal para mejorar la presentación y contraer la sangre en piezas de carne.

Adecuada para pequeñas producciones.

Indicada para mataderos y pequeñas fábricas de embutidos.

El **RET-2-80** es ideal para:



Quesos



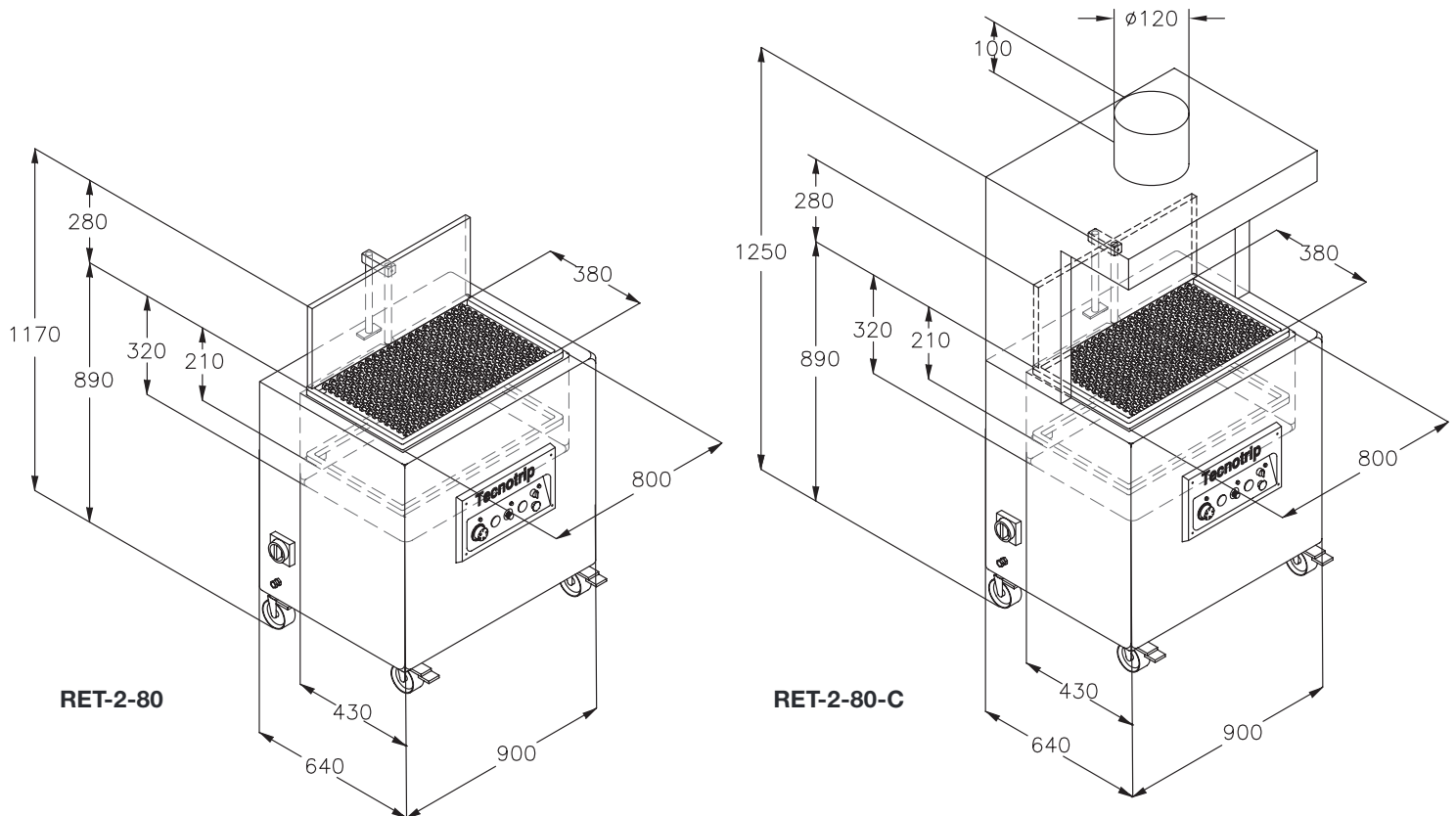
Embutidos



Carnes

Diseñamos, fabricamos y distribuimos.

La seriedad, compromiso, calidad y servicio, fidelizan a nuestros clientes.



Características

- Fácil limpieza
- Fabricación según norma CE
- Entrada y salida del producto: manual
- Calefacción agua: eléctrico

Datos técnicos

Modelo:	RET-2-80	RET-2-80-C
Dimensiones exteriores/mm:	900x640x1170	900x640x1250
Dimensiones cámara/mm:	800x380x210	
Potencia/Kw:	9	
Conexión eléctrica:	220/380V 50/60Hz 3ph	
Peso/kg:	140	
Capacidad agua/Ltr:	75	
Temperatura del agua:	100°C	

Equipamiento

- Programador analógico
- campana: RET-2-80-C (opcional)

Información sobre programador analógico

- Regulador de temperatura de agua
- Regulador de tiempo de inmersión
- *ver descripciones en la web*

Accesorios y consumibles

- Bolsas retráctiles