



Puntos de venta



Obradores
y fábricas



Restaurantes

Ideal para todo tipo de productos.

Económica y adecuada para pequeñas producciones.

Indicada para restaurantes, supermercados y puntos de venta con poco espacio, obradores pequeños...

La **EVT-7-C** es ideal para:



Quesos



Embutidos



Carnes



Pescados
y mariscos



Verduras



IV y V
Gama



Pastas
y pizzas



Frutos
secos



Salsas



Tarros
de conserva



Café



Turrone



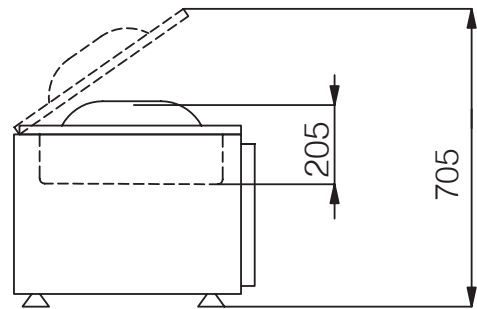
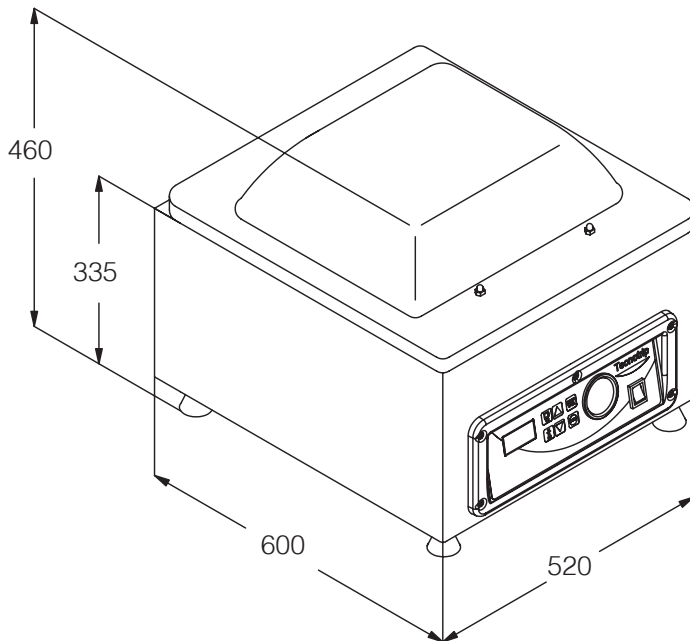
Bollería



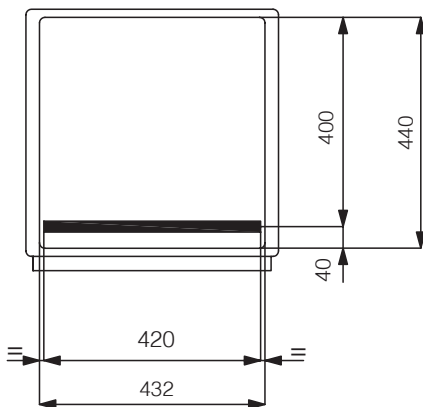
Non-Food

Diseñamos, fabricamos y distribuimos.

La seriedad, compromiso, calidad y servicio, fidelizan a nuestros clientes.



Barras de soldar



Programas de envasado



Sellado



Vacío

Tipos de soldadura



SS
Soldadura simple



SC
Soldadura simple
+ Corte sobrante
regulable
individualmente



SD
Soldadura doble
Regulable
Individualmente

Características

Fácil limpieza
Fabricación según norma CE

Datos técnicos

Dimensiones exteriores/mm: 520X600X460
Dimensiones cámara/mm: 430X440X205
Ciclos/min: 2/3
Potencia/Kw: 0,75
Conexión eléctrica: 220V 50/60Hz 1ph
Peso/kg: 60

Equipamiento

Bomba vacío: 21 m³/h
Programador digital: Sistema Compact
Soldadura: SS, SC, SD

Información sobre programador digital

Control de vacío por tiempo
Control de soldadura por tiempo
Control soldadura
Paro manual de vacío
**ver descripciones en la web*

Accesorios y consumibles

Embolsadores
Bolsas de vacío