



Puntos de venta



Obradores y fábricas

**Ideal** para todo tipo de productos.

**Adecuada** para pequeñas y medianas producciones.

**Indicada** para obradores pequeños, supermercados y puntos de venta con espacio...

La **EVT-10** es ideal para:



Quesos



Embutidos



Carnes



Pescados y mariscos



Verduras



IV y V Gama



Pastas y pizzas



Frutos secos



Salsas



Tarros de conserva



Café



Turrone



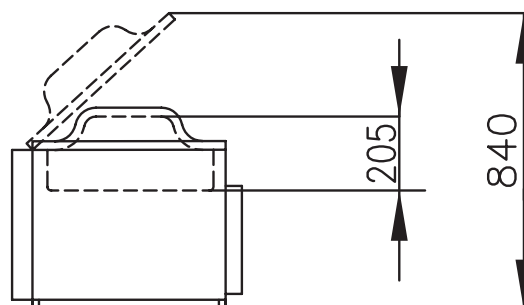
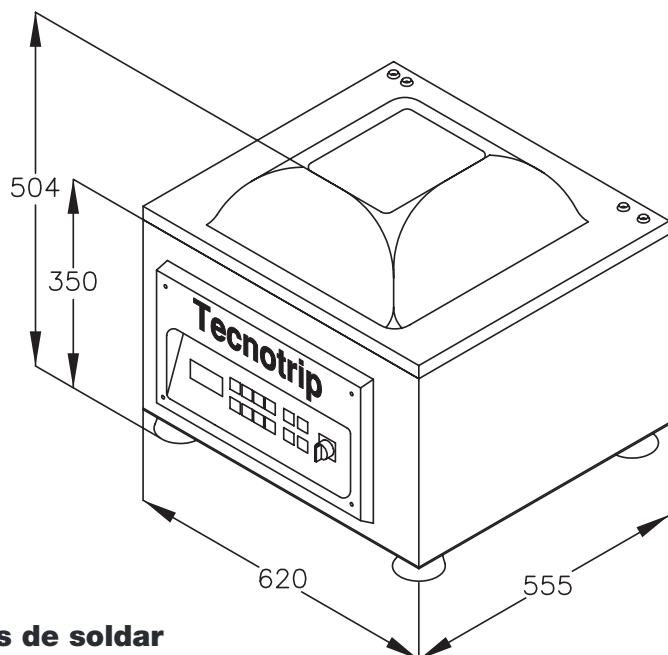
Bollería



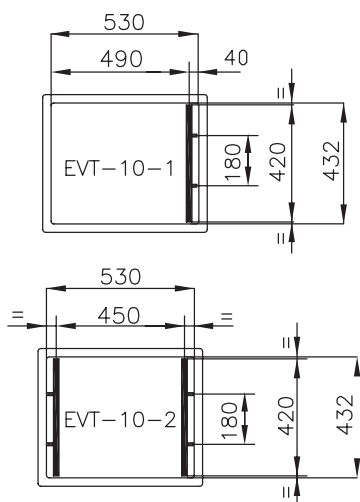
Non-Food

## Diseñamos, fabricamos y distribuimos.

La seriedad, compromiso, calidad y servicio, fidelizan a nuestros clientes.



### Barras de soldar



### Programas de envasado



Sellado



Vacío



Vacío + Gas

### Gas



### Tipos de soldadura



SS  
Soldadura simple



SC  
Soldadura simple  
+ Corte sobrante  
regulable  
individualmente



SD  
Soldadura doble  
Regulable  
Individualmente

### Características

Fácil limpieza  
Fabricación según norma CE

### Datos técnicos

Dimensiones exteriores/mm: 620X555X504  
Dimensiones cámara/mm: 530X432X205  
Ciclos/min: 2/3  
Potencia/Kw: 0,75  
Conexión eléctrica: 220V 50/60Hz 1ph  
Peso/kg: 90

### Equipamiento

Bomba vacío: 21 m<sup>3</sup>/h  
Programador digital: Sistema CD  
Soldadura: SS, SC, SD  
Gas

### Información sobre programador digital

30 programas seleccionables  
Control de vacío por sensor  
Control inteligente de vacío  
Función de vacío progresivo  
Control de entrada de gas por sensor  
Entrada de aire progresivo "SOFT-AIR"  
Programa de verificación de vacío  
Paro manual de vacío  
Programa de test  
Contador de ciclos  
Control de cambio de aceite  
Programa de precalentamiento bomba  
Control soldadura \*ver descripciones en la web

### Accesorios y consumibles

Embolsadores y bolsas de vacío