



Obradores  
y fábricas

**Ideal** para todo tipo de productos que hayan sido previamente retractorizados.

**Adecuada** para todo tipo de producciones.

**Indicada** para sincronizar con líneas automáticas de envasado y retractorizado y enlazarlas con procesos de pesaje y etiquetado automático.

El **TSA** es ideal para:



Quesos



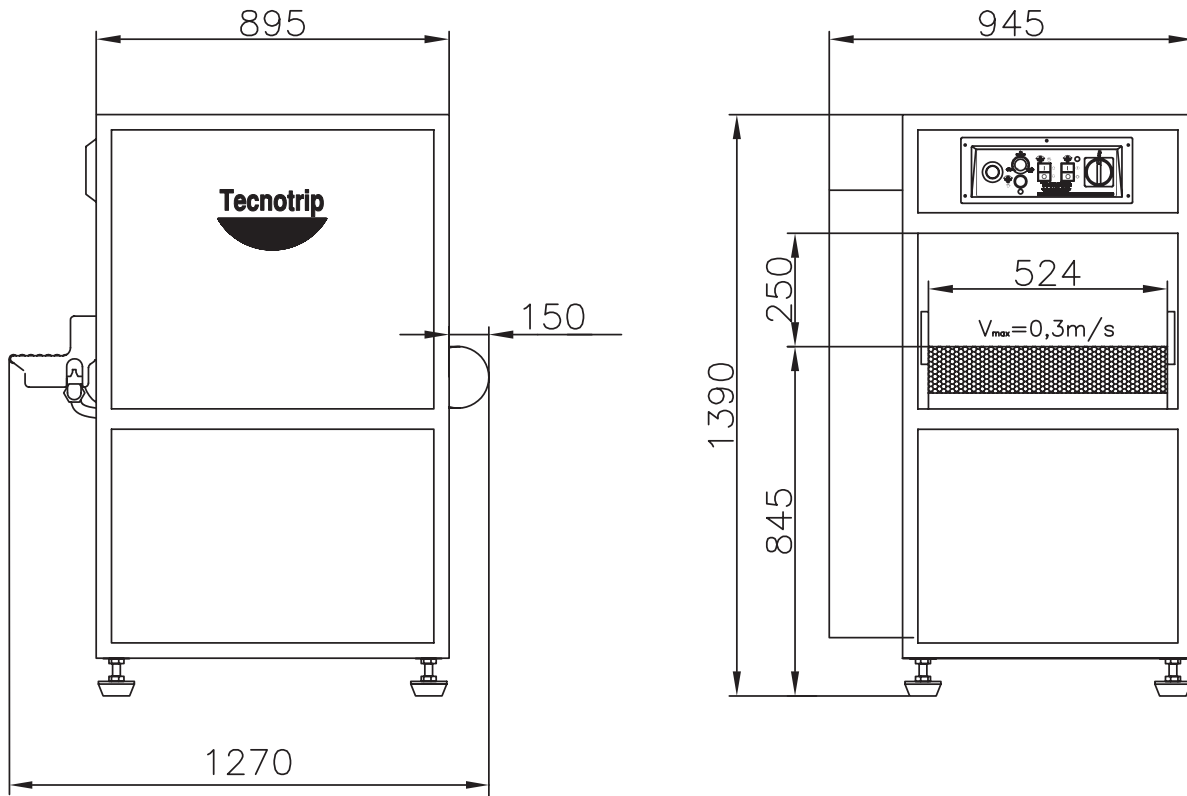
Embutidos



Carnes

## Diseñamos, fabricamos y distribuimos.

La seriedad, compromiso, calidad y servicio, fidelizan a nuestros clientes.



### Sincronizable con los tanques de retráctil modelos

RET-A-4 y RET-A-4-11

#### Características

Fácil limpieza  
Fabricación según norma CE  
Entrada y salida del producto: automático

#### Datos técnicos

Dimensiones exteriores/mm: 1270X945X1390  
Dimensiones cámara/mm: 524X1055X250  
Potencia/Kw: 6,5  
Aire comprimido/bar: 6  
Conexión eléctrica: 220/380V 50/60Hz 3ph  
Peso/kg: 260

#### Equipamiento

Programador analógico

#### Información sobre programador analógico

Regulador de velocidad de la cinta  
Ajuste manual de elevación de la tobera de aire  
Selector de trabajo en manual o automático

*\*ver descripciones en la web*